



Inyección de tinta de caracteres grandes

Codificadora de inyección de tinta de alta resolución Videojet 2380

Descubra una forma limpia de imprimir en cajas y cartones.



Maximice su tiempo de funcionamiento de producción

La codificadora de inyección de tinta Videojet 2380 ofrece la solución completa para el marcaje de cajas y cartones: modular y fácil de integrar, ofrece un funcionamiento sin preocupaciones.

Este sistema de marcaje de caracteres grandes está diseñado para que lo maneje y mantenga cualquier usuario con una formación o experiencia mínima.

La tecnología patentada de micropurga realiza la limpieza rutinaria del cabezal de impresión automáticamente, lo que ayuda a garantizar una calidad de impresión uniforme con menos suciedad o mantenimiento.

Videojet 2380 ofrece un arranque rápido e imprime textos, logotipos y códigos de barras resistentes y de alta resolución, preparados para satisfacer las demandas de la cadena de distribución.

Codificado de cajas en función de la demanda

Una solución de codificado de cajas en función de la demanda que ofrece ventajas operativas significativas:

- **Uso de datos de producción variables, como el código de lote y la fecha de fabricación.**
- **Optimización de los requisitos de compra y reducción del inventario de cajas únicas.**
- **Reducción de los costos, el espacio de almacenamiento necesario y la posibilidad de desperdicio.**
- **Mayor flexibilidad para reaccionar rápidamente a los cambios de contenido, así como a la demanda de productos.**
- **Elusión del tiempo de inactividad de la línea de producción debido a la escasez de cajas de cartón, lo que minimiza los costos de oportunidad.**
- **Información prediseñada que ayuda a reducir los errores tipográficos del operador.**



Una solución de marcaje **adaptable**

La codificadora Videojet 2380 es una solución versátil que se adapta a sus requisitos específicos de codificado y marcaje.



Características principales:

Posibilidad de usar dos cabezales de impresión

Videojet 2380 permite el codificado de espacios de impresión de hasta 5,5 pulgadas (140 mm) de altura o el codificado en los dos lados de una caja. Se pueden integrar dos cabezales de impresión fácilmente, sin necesidad de hardware adicional, para obtener una solución de bajo costo y preparada para el futuro.

Protocolos integrados de conectividad y compatibilidad

El sistema ofrece emulación de USB, VideojetConnect™ y ZPL.

Escáner de código de barras

La HMI se integra fácilmente con un escáner de código de barras para una rápida selección de trabajos y entrada de datos.

Conectividad Wi-Fi preparada

El Wi-Fi está integrado en la codificadora para el acceso remoto y las funcionalidades analíticas.

Codificado de cajas fiable para la eficacia de la cadena de distribución

Videojet 2380 puede procesar impresiones complejas, incluidos códigos de barras, textos, logotipos y compatibilidad en varios idiomas.

Además, el codificado de cajas puede ayudarle con lo siguiente:

- Garantizar la trazabilidad de los productos y los envases
- Facilitar la conformidad del fabricante
- Automatizar los procesos de la fábrica y el almacén
- Mejorar la apariencia visual de las cajas y la marca



Una solución de marcaje **uniforme**

Videojet 2380 ofrece códigos de alta calidad fiables y continuos en cartón corrugado y otros materiales porosos.



Características principales:

Cabezal de impresión de limpieza automática

El sistema se puede programar para que limpie el cabezal de impresión a intervalos específicos sin detener la línea de producción.

Cortina de aire

Ayuda a limpiar la placa de la boquilla del cabezal de impresión, lo que permite largos ciclos de producción.

Sensor giroscópico

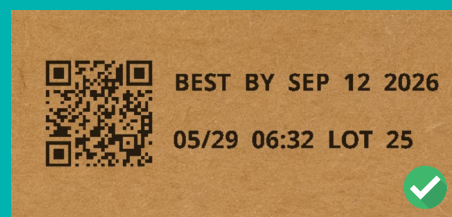
Supervisa el ángulo de montaje de la codificadora en tiempo real, lo que ayuda a prevenir fugas de tinta. También detecta y registra señales de impacto externas.



Tecnología que mantiene una calidad de impresión uniforme

La tecnología de micropurga de Videojet 2380 supera a otros métodos de purga, ya que limpia las boquillas del cabezal de impresión y ayuda a prevenir los bloqueos.

- Es automática: no es necesario que el personal de planta inicie el proceso.
- El corto tiempo de purga se puede coordinar para que tenga lugar entre impresiones.
- La tinta purgada se devuelve al sistema de impresión, lo que reduce los costos de funcionamiento.



Una solución de marcaje **fácil de usar**

La interfaz de usuario con pantalla táctil ofrece una edición de trabajos integrada y se puede colocar en una posición óptima para el operador.



Características principales:

Interfaz SIMPLICiTY™

Una HMI intuitiva y fácil de usar que ofrece garantía de codificado y le guía en cada paso del camino, lo que reduce considerablemente las interacciones con la codificadora y los posibles errores del usuario.

Tome las riendas

Gestione hasta dos cabezales de impresión con la misma pantalla táctil.

Actualización sencilla

Los trabajos de impresión CLARiTY™ existentes son 100 % compatibles con Videojet 2380 y se pueden descargar a través de USB.

Menos suciedad, menos mantenimiento

La codificadora Videojet 2380 se ha diseñado para reducir y simplificar el mantenimiento.

El tubo de retorno de bajo costo cambia el ciclo de limpieza asociado del recipiente de tinta de diario a mensual. Esto ayuda a los usuarios a evitar las obstrucciones y la suciedad de la falta de limpieza, lo que minimiza el riesgo de fugas de tinta.

Limpiar la superficie del cabezal de impresión es el único mantenimiento diario recomendado.

Un proceso de cebado elimina la necesidad de utilizar equipos externos y hace que sea rápido y sencillo reactivar la codificadora si es necesario volver a realizar el cebado.



Una solución de marcaje **experta**

La codificadora Videojet 2380 está fabricada con acero inoxidable 304 resistente, ideal para entornos de producción secundarios.



Características principales:

Función de reciclaje de tinta

Los costos se reducen porque la codificadora recupera y reutiliza la tinta usada en la limpieza del cabezal de impresión.

Ajuste de contraste

Permite reducir la densidad del contraste, lo que supone más impresiones por bote de tinta.

Cabezal de impresión resistente

Tiempo de funcionamiento óptimo gracias a una tecnología de impresión probada.

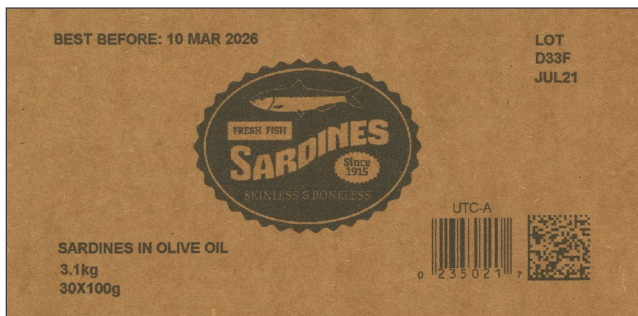
Códigos de caracteres grandes resistentes y económicos

Las cajas con códigos de barras y texto con caracteres grandes suelen estar expuestas a diversas condiciones ambientales.

Los códigos basados en tinta son ideales para la adhesión a fibras corrugadas, por lo que son más resistentes que las opciones de codificado basadas en cera.

Los usuarios pueden imprimir en menos de un minuto, y el costo de la impresión de inyección de tinta en función de la demanda es una fracción del de las soluciones de impresión y aplicación de etiquetas.

Videojet ofrece una amplia selección de tintas para su uso en la codificadora 2380.





Videojet LifeCycle Advantage™

La codificadora Videojet 2380 se sirve del análisis avanzado, la conectividad remota y la mayor cobertura de servicios del sector para mantener nuestro compromiso relacionado con el tiempo de funcionamiento, mejorar las operaciones con el tiempo y ayudarle a recuperarse en cuestión de minutos de las interrupciones imprevistas.

Mejorar

- Aproveche los datos a través de una flota de codificadoras conectadas para optimizar continuamente el rendimiento.
- Los datos de servicio remoto identifican mejoras operativas y ayudan a mejorar el funcionamiento de la planta.



Mantenimiento

- Acceda a formación opcional remota y a demanda con solo tocar un botón.
- Paquetes de servicio para un mantenimiento preventivo periódico que ayudan a mantener su codificadora en óptimas condiciones.
- Alertas remotas configurables que informan a los clientes sobre fallos pendientes y posibles problemas, a fin de permitir la resolución proactiva entre los turnos de producción.

Recuperación

- Resolución de reparaciones en minutos con la ayuda del equipo de expertos de Videojet, sin tener que recurrir al servicio técnico in situ.
- Beneficiarse de la organización con el servicio global de asistencia más grande del sector para satisfacer sus necesidades in situ cuando sea necesario.

Tecnología de impresión para ayudarle a cumplir sus objetivos de sostenibilidad

La sostenibilidad es nuestra fuerza motriz. El catálogo de codificadoras de Videojet ofrece la agilidad necesaria para mantenerse a la vanguardia de los requisitos normativos y de sostenibilidad, siempre en constante evolución, y las necesidades de la cadena de suministros para la reducción de residuos, el reciclaje y la optimización.

Codificadoras diseñadas para reducir los deshechos

La tecnología de micropurga automatizada ayuda a reducir el tiempo de inactividad causado por bloqueos del cabezal de impresión, mientras que nuestro proceso de reciclaje de tinta patentado elimina prácticamente el desperdicio de tinta.

Codificado de cajas que elimina las etiquetas

Al imprimir códigos de barras, texto y logotipos resistentes y de alta resolución directamente en cajas y cartones de envío, nuestros productos ayudan a eliminar el uso de papel, silicona y adhesivos en las etiquetas.



Videojet® 2380

Inyección de tinta de caracteres grandes

Velocidad de impresión

Impresión de códigos de barras: de 0,6 a 66 mpm (de 2,0 a 216 pies/min)

Texto alfanumérico: hasta 132 mpm (433 pies/min)

Las velocidades dependen de la densidad

Distancia de impresión

De 0,5 mm a 4,0 mm máx. (de 0,02" a 0,15")

Área de impresión (por cabezal de impresión)

70 mm (A) x 2000 mm (L) (2,8" x 78"), 180 ppm

Códigos de barras

UPC A&E; EAN 8 y 13; Código 128 A, B y C; UCC/EAN 128; Código 39; Intercalado 2 de 5; RSS/GS1 Databar (incluidos los códigos compuestos 2D); DataMatrix; Códigos QR

Interfaz de usuario

Pantalla táctil LCD TFT de 8" de alta respuesta

Edición táctil de mensajes de tipo WYSIWYG (lo que se ve es lo que se obtiene)

Diagnóstico incorporado

Gráficos, imágenes y logotipos

Se pueden crear mediante el software opcional CLARISOFT™

Capacidades de impresión

Total compatibilidad con fuentes descargables a través del uso de fuentes TrueType® (incluida la compatibilidad con múltiples idiomas y Unicode); campos de texto fijo, variable y combinado; formatos flexibles de fecha/hora; formatos flexibles de código de turno; cálculos de fecha de consumo preferente automática y gestión de concesiones; reglas de calendario; aumento y reducción automáticos de texto, contadores y códigos de barras; compatibilidad con múltiples formatos de gráficos (dentro del área máxima de impresión); vínculos entre campos y bases de datos; texto escalable y bloques de texto

Idiomas

Inglés, árabe, búlgaro, chino (mandarín), checo, danés, neerlandés, finés, francés, alemán, griego, húngaro, italiano, japonés, coreano, noruego, polaco, portugués, ruso, español, sueco, tailandés, turco y vietnamita

Memoria incorporada

8 GB de memoria

Entradas/Salidas

1 entrada de detección de producto, 1 entrada de codificador de eje integrada con interfaz DB15, entradas de selección de trabajo, salida de 24 V CC, 3 entradas y salidas configurables para controlar el relé de control o la baliza

1 interfaz DB9 para compartir la detección de productos y la señal del codificador entre codificadoras

1 host USB 2.0

Tipos de campo admitidos

Fijo, variable (introducido por el usuario), combinado, base de datos, contadores, fecha, intervalos, hora, párrafo (bloques de texto)

Dibujos con formas básicas (círculos, rectángulos, etc.)

Comunicaciones externas

Protocolos de comunicación binarios y ASCII

Modo de PC host (base de datos remota) con CLARINET™

Protocolo Zebra (ZPL)

Conectividad USB para la descarga de trabajos y la actualización del software

Opciones de conectividad

RS232, Ethernet dual y Wi-Fi

Modos de funcionamiento

Cabezal de impresión único en modo estándar, dos cabezales de impresión en modo líder/seguidor

Software de control de redes

Software de administración de redes CLARINET™

Tinta/Sistema de tinta

Bote de rosca no presurizado de 175 ml o 365 ml

Colores disponibles: negro, azul, verde, naranja, morado, rojo y amarillo

Suministro de alimentación

100 V-240 V CA, 50/60 Hz, 50 W

Suministro de aire

6 Bar, 90 psi, seco, sin contaminar

Temperatura de funcionamiento

10-35 °C (50-95 °F)

Peso

Sin caja: 3,75 kg (8,3 libras); Con caja: 7,4 kg (16,3 libras) (un cabezal)

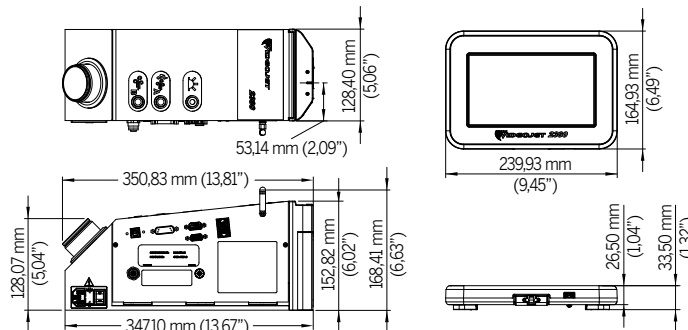
Opciones

Módulos de flujo de trabajo SIMPLCITY

Amplia variedad de accesorios



Dimensiones



Teléfono 54 11 4768-6638

Correo electrónico mktargentina@videojet.com

Sitio web www.videojet.com.ar

Videojet Argentina S.R.L.

Calle 122 (ex. Gral. Roca) 4785, Villa Ballester

(CP1653) Buenos Aires, Argentina

© 2024 Videojet Argentina S.R.L. Reservados todos los derechos.

La política de Videojet Argentina S.R.L. se basa en la mejora constante de los productos.

Nos reservamos el derecho a modificar el diseño o las especificaciones sin previo aviso.

N.º de referencia: SL000729

br-2380-esmx-ar-0324

